

**QUIVOGNE**  
· Magyarország ·

**AKCIÓS AJÁNLAT**



## **2023-as őszi ajánlatunk**

Munkagép akció QUIVOGNE és OPaLL-AGRI gépekre!

**Érvényes: 2023.09.01 – 2023.10.31**

Érdeklődjön kiemelt partnereinknél



## SATURN IV

### Vontatott magágykészítő kompaktor

Alapfelszereltség: precíziós magágykészítő kompaktor 4-5-6 m munkaszélességben. Vontatott kivitel, szállítási szélesség 3m, 2 pár rugózott nyomlázító, munkavégző egység: Ø330 mm szélespálcás henger az első sorban, rugófesztetésű simítólap, paralelogramma függesztésű kapatagok 2 sorban, 265mm széles lúdtalpkapák a jobb átfedésért, nyírócsavaros kapabiztosítás, opcióban spirálrugós biztosítás, Ø330 mm szélespálcás henger a kapák után, rugófesztetésű simítólap, Crosskill lezáró henger, közúti világítás, oldalsó lezáró lemez fokozatmentes munkamélység állítás, robusztus futómű.



Típus	Vonóerő (LE)	Súly (kg)	Ár (EUR)
SATURN IV 4S	110 - 150	3.490	<b>25.500</b>
SATURN IV 5S	140 - 180	3.760	<b>30.950</b>
SATURN IV 6S	160 - 210	4.450	<b>34.450</b>
OPCIÓ: Csapkézett első simító			<b>245,-/m</b>



## NEPTUN-SATURN IV P

### Vontatott magágykészítő kompaktor

Alapfelszereltség: precíziós magágykészítő kompaktor 8 és 10 m munkaszélességben, vontatott kivitel egy univerzális eszközhordozóval, D50 vagy K80 vonófej, 560/45-R22,5 méretű futóműszállítási, szélesség 3m, 2x3db rugózott nyomlázító, munkavégző egység: Ø330 mm szélespálcsás henger az első sorban, rugófeszítésű simítólap, paralelogramma függesztésű kapatagok 2 sorban, 265mm széles lúdtalpkapák a jobb átfedésért, NON-STOP spirálrugós kapabiztosítás, Ø330 mm szélespálcsás henger a kapák után, rugófeszítésű simítólap, Crosskill lezáró henger, közúti világítás, oldalsó lezáró lemez.



Típus	Vonóerő (LE)	Súly (kg)	Ár (EUR)
NEPTUN 8 - SATURN IV P	220 - 300	7.365	<b>61.300</b>
NEPTUN 10 - SATURN IV P	280 - 320	8.530	<b>72.900</b>
OPCIÓ: Cspikézett első simító			<b>245,-/m</b>

 opall-agri

QUIV OGNE



HURRICANE PLUS



## HURRICANE PLUS

### Vízszintes tengelyű szárzúzó

Alapfelszereltség: Magas és erősített felépítésű szárzúzó a nagy szármennyiség gyors és eltömődés mentes lezúzására. 2,5 - 2,8 m munkaszélesség (kisebb és nagyobb is elérhető), 194 mm-es rotor, önbeálló támasztó kerék, hosszú kalapácsok, csúszótalp, 5 db ékszíj.

Típus	Vonórő (LE)	Súly (kg)	Ár (EUR)
HURRICANE H82 PLUS 250	80 - 100	810	7.900
HURRICANE H82 PLUS 280	100 - 120	900	8.350



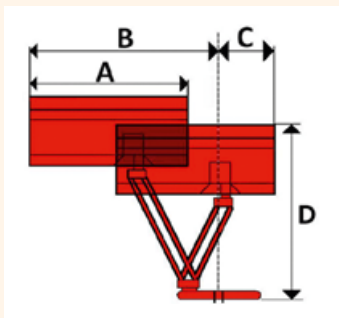
HYPER MASTER

## HYPER MASTER

### Oldalra kitolható rézsúzó

Alapfelszereltség: 1,8 - 2,5 m munkaszélesség. Oldalra kitolható és szögben dönthető kivitel – fel 90°, le 60°. Ø 168 mm-es hátsó támasztó henger, biztonsági szelep a munkahengernél ütközés védelemre. 540/min hajtómű 4 db ékszíjjal és szabadonfutóval. Kalapácsos kivitel.

Típus	Kalapács (db)	Súly (kg)	Ár (EUR)
SUPER MASTER 180	16	585	7.300
SUPER MASTER 200	18	615	7.750
HYPER MASTER 220	20	1.070	9.750
HYPER MASTER 250	22	1.120	10.200



HYPER MASTER	180	200	220	250
A (cm)	182	200	219	249
B (cm)	255	273	292	322
C (cm)	60	60	60	60
D (cm)	185	185	185	185

#### OPCIÓK:

Nagyszögkitérésű kardántengely	920
Hajtómű a gép oldalán	210



## RÖVIDTÁRCSÁK

### Quivogne DISKATOR 610

Alapfelszereltség: 3,4,5 és 6 méteres munkaszélesség, 610 mm átmérőjű tárcsalevelek, agresszív csipkézettséggel. 1400 mm távolság a tárcsaszorok között – hatalmas átömlési keresztmetszet. Integrált szállítókerék a tárcsaszor és a lezáró henger között. Ékgűrűs henger sárkaparóval, szélező tárcsa a bakhátképződés ellen, szárnyrészek reteszelése a munkahelyzetben, felárért tandem-U henger.



Típus	Súly (kg)	Ár (EUR)
DISKATOR 610/300	2.600	21.550
DISKATOR 610/400 H	3.900	36.150
DISKATOR 610/500 H	4.700	42.600
DISKATOR 610/600 H	5.500	48.250
Felár tandem-U henger		1.190,-/m



OPALL-AGRI PEGAS II

### OPaLL-AGRI Pegas II

Alapfelszereltség: 3 és 4 méteres függesztett és 5, 6 méteres félig függesztett kivitelben. 3 méter szállítási szélesség. 520 mm-es tárcsalapok, egy tárcsatartó karon 2 db tárcsalap. Robusztus, karbantartás mentes csapágyazás a tárcsalapoknál. Nagy átömlési keresztmetszet, gépközépen elhelyezett futómű. Ékgűrűs hengerrel, oldalsó terelőlemezzel és közlekedési figyelmeztető táblákkal.

Típus	Súly (kg)	Ár (EUR)
OPaLL-AGRI Pegas II 3	1.460	14.950
OPaLL-AGRI Pegas II 4	3.470	23.550
OPaLL-AGRI Pegas II SM 5	3.890	38.050
OPaLL-AGRI Pegas II SM 6	4.390	42.200
Felár tandem-U henger		190,-/m



OPALL-AGRI PEGAS II SM



ROLLMOT



ROLLFIRST



## ROLLMOT

### Szántáselmunkáló nehézhenger

Alapfelszereltség: 5,3 - 8,3 m munkaszélesség, robosztus kialakítás, Cambridge vagy Crosskill gyűrűvel, 70 mm tengelyátmérő, szállítási szélesség 2,5m, 150x100 mm-es átfedéssel szerelt váz, hidraulikusan állítható első simító, Kerékméret: 400/60x15,5, közúti világítás

Típus	Vonóerő (LE)	Súly (kg)	Ár (EUR)
ROLLMOT 530	80 - 110	3.695	<b>18.000</b>
ROLLMOT 630	100 - 150	4.060	<b>18.400</b>
ROLLMOT 730	140 - 200	4.710	<b>20.600</b>
ROLLMOT 830	170 - 240	5.260	<b>21.950</b>
Prizma/csillag gyűrű felár			<b>700,-/m</b>

## ROLLFIRST

### Cambridge henger

Alapfelszereltség: 6,2 és 8,2 m munkaszélesség, 140x80 mm-es váz, Ø 520 mm-es Cambridge gyűrűvel, 70 mm-es tengelyátmérő, szállítási szélesség 2,4m, támasztóláb, 11.5/80x15.3 méretű szállítókerék. Csak első simító nélkül rendelhető. Felárért prizma gyűrűvel is elérhető.

Típus	Súly (kg)	Ár (EUR)
ROLLFIRST 620	2.990	<b>11.950</b>
ROLLFIRST 820	3.700	<b>13.000</b>
Prizma/csillag gyűrű felár		<b>700,-/m</b>



## KD 10/300

### Mélygrubber

3 m munkaszélesség, 3 sorban elhelyezett 10db kapa. 30 cm kapaosztás, nyírócsavaros biztosítás. Igen robusztus felépítés, súly 1.514 kg. Felhajtható, rugózott, állítható helyzetű oldalsó terelőlemez. Állítható kapaszár a jobb talajbahatolásért szárnyas késekkel. Rugózott egyengető tárcsasor a kapák után zárt csapágyazással. Ékgyűrűs henger sárkaparóval.

Típus	Kapák száma (db)	Súly (kg)	Ár (EUR)
KD 10/300	10	1.514	12.950



## MAXIPLANT

### Sorközművelő kultivátor

Alapfelszereltség: 6 – 8 soros kivitel, 700 mm vázmagasság, 120x120 mm-es főtartó, 60-80 cm sorosztás, 32x12 mm-es erősített rugós kapák, 105 mm-es lúdtalp kapák, 5 db rugós kapa művelőegységként, sorvédő tárcsák, sorvezető tárcsák, széles támasztókerekek öntisztuló Farmflex gumizással, 2db támasztóláb. Opcióban műtrágya tartállyal.

Típus	Kapák száma (db)	Súly (kg)	Ár (EUR)
MAXIPLANT M4 merek kivitel	21	565	7.050
MAXIPLANT M6 H összecsukható kivitel	31	960	10.950
MAXIPLANT M8 H összecsukható kivitel	41	1.195	12.950





## GLADIATOR

### Késes henger-tárcsa kombináció

Alapfelszereltség: 410 mm-es késes henger, amely a menetirányra merőlegesen, és 410 mm-es síktárcsa, amely a menetirányra párhuzamosan aprítja a szármaradványokat. Mind a késes henger, mind a tárcsatagok gumibakos csillapítással szereltek. A henger 8 késes, küllős kivitelű, így nem jellemző a beragadás. A fordítható kések enyhe ívben szereltek a hengerre a fokozatos talajfogásért. A tárcsalapok 410 mm átmérőjűek és teljesen sík kivitelűek zárt csapágyazással. Önbeálló függesztés a front kivitelnél, ami a kormányozhatóság szempontjából fontos. Elérhető front, vagy front/hátsó kombinált kivitelben 3 – 6 m munkaszélességgel.



Típus	Függesztés	Vonóerő (LE)	Súly (kg)	Ár (EUR)
GLADIATOR 3 F	front	140 - 170	1.250	<b>11.700</b>
GLADIATOR 3 F/H	front/hátsó	140 / 100	1.550	<b>11.800</b>
GLADIATOR 4,5 F/H	front/hátsó	170 / 110	2.340	<b>20.100</b>
GLADIATOR 6 F/H	front/hátsó	210 / 130	3.100	<b>21.150</b>





## SSDR

### Talajlazítók

Alapfelszereltség: 2 soros lazítókés elrendezés, állítható oldalsó szárnyas kések, fordítható lazító betét, nyírócsavaros késbiztosítás, duplasoros tüskés henger, hidraulikus hengerállítás (SSDR L, M és S típusoknál mechanikus), oldalsó terelőlemez és tandem ékgűrűs henger opcióban. A tandem ékgűrűs henger az SSDR M és L típusoknál nem elérhető.



Típus	Erőgép kat. (LE)	Kések száma (db)	Ár (EUR)
SSDR L 3/170	60 - 80	3	6.500
SSDR M 5/250	100 - 140	5	8.350
SSDR S 5/250	150 - 200	5	10.750
SSDR 5/250	190 - 250	5	13.500
SSDR 7/300	220 - 290	7	16.400
SSDR XL 5/250	200 - 260	5	16.750
SSDR XL 7/300	240 - 300	7	19.450
SSDR BIG 7/300	310 - 380	7	20.170
SSDR BIG 9/400	350 - 410	9	23.640
Oldalsó terelőlemez L, M, S			1.490
Oldalsó terelőlemez XL, BIG			1.950
Tandem ékgűrűs henger felár			750,-/m

QUIV OGNE



## ORION

### Félig függesztett váltvaforgató eke

Alapfelszereltség: 180x180x10 mm-es gerendely, 100 cm-es ekefej osztás, 80 cm vázmagasság, réselt kormánylemez, előhántók, orrbetétes ekevas, csipkézett tárcsás csoroszlya, hidraulikus első ekefej állítás, 400/70-20 támkerék, hidroakkumulátoros szállítási csillapítás.



Típus	Erőgép kat. (LE)	Súly, kb (kg)	Ár (EUR)
ORION 6+0	200 - 260	3.180	<b>38.300</b>
ORION 6+1	240 - 300	3.440	<b>42.900</b>
ORION 7+1	240 - 350	3.685	<b>46.650</b>
ORION II 6+1 VARIO	240 - 280	3.825	<b>46.950</b>
ORION II 7+1 VARIO	240 - 340	4.200	<b>51.000</b>



## JUPITER / APOLLO

### Függesztett váltvaforgató ekék

Alapfelszereltség: 3, 4 vagy 5 ekefejes kivitel, 100 cm ekefej osztás, 120x120x10 illetve 140x140x10 mm-es gerendely, 80 cm gerendely magasság, réselt kormánylemez, orrbetétes ekevas, beforgatólemezek, késes ekenád, átbillenő gumi támkerék. Az Apollo 4+1 vasú ekék esetében az akciós ár tartalmazza a vázbehúzó munkahengert és a szállító/átbillenő támkeréket is.



Típus	Erőgép kat. (LE)	Súly, kb (kg)	Ár (EUR)
JUPITER II 120/100-3+0	95 -130	970	<b>11.350</b>
JUPITER II 120/100-3+1	120 - 180	1.445	<b>12.900</b>
APOLLO I 140/100-4+0	130 - 180	1.700	<b>17.000</b>
APOLLO I 140/100-4+1	140 - 190	1.680	<b>21.950</b>
APOLLO I 140/100 4+0 VARIO	120 - 180	1.750	<b>20.300</b>
APOLLO I 140/100 4+1 VARIO	150 - 200	1.950	<b>24.700</b>

 opall-agri





Alfa-Gép Kft.

H-5600 Békéscsaba Szarvasi út 84.

Tel.: +36 66 447 909 Mobil: +36-30-415-3121

Web: [www.alfa-gep.hu](http://www.alfa-gep.hu) E-mail: [info@alfa-gep.hu](mailto:info@alfa-gep.hu)



központ:

**Quivogne Magyarország Kft.**

8000 Székesfehérvár

Zsombolyai u. 38

[info@quivogne.at](mailto:info@quivogne.at)

[www.quivogne.hu](http://www.quivogne.hu)

**Gazsi Zsolt**

Tel: 06 30 558 4918

[zsolt.gazsi@quivogne.at](mailto:zsolt.gazsi@quivogne.at)

**Szeredai Jenő**

Tel: 06 70 385 7891

[jeno.szeredai@quivogne.at](mailto:jeno.szeredai@quivogne.at)

**Bende Richárd**

Tel: 06 70 305 7092

[richard.bende@quivogne.at](mailto:richard.bende@quivogne.at)

#### TOVÁBBI MUNKAGÉP AJÁNLATUNK:



Front tárcsa, henger és grubber



Szőlő sorköz gépek



Vetőgépek



Vontatott talajlazítók



Vontatott V és X tárcsák

Amennyiben nem szeretne hírlevelet kapni tőlünk, kérjük jelezze a fenti elérhetőségek bármelyikén.

A prospektusban szereplő adatok és képek tájékoztató jellegűek, az esetleges nyomdai hibákért felelősséget nem vállalunk.