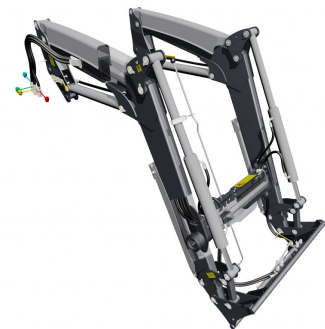


Trac-Lift Profiline



Trac-Lift SL140, SL240, SL340 Profiline Trac-Lift SL140 Profiline

70 - 100 LE teljesítményű erőgépekre szerelhető homlokrakodó

A TRAC-LIFT homlokrakodók új, SL Profiline generációja, továbbfejlesztett műszaki megoldásaival, a legkorszerűbb rakodógépek közé tartozik. A Profiline szériáknál az áttervezett, az előző szériáknál nagyobb szilárdságú emelőrészt belsejében helyezték el a hidraulikus rendszer egyes elemeit, ezzel megelőzve azok esetleges sérülését.

Továbbfejlesztett csatlakozórendszer biztosítja a gyors, erős és biztonságos csatlakoztatást. A munkaeszközök billentését kettős vezetésű munkahengerek végzik, a szinttartó párhuzamvezetés minden típusnál alapfelszerelés. A gép működtetése kihelyezett, Nordhydraulic (svéd) gyártmányú, nagy teherbírású elosztószелеpen keresztül, a fülkéből Joy-stick vezérléssel történik. A rakodógép tömbje a traktor hidraulikus rendszerébe sorosan van bekötve, így a többi körtől függetlenül használható. Alapkitelben a rakodók 6 műveletet végeznek - emelés, süllyesztés, billentés : le, fel ; munkaeszköz nyitás-zárás - de kiegészíthetők IV. funkciót ellátó, hidraulikus munkaeszközök

működtetését végző, elektromágneses vezérlésű elosztószeleppel is. A segédváz kialakítása könnyű szerelhetőséget biztosít a traktor esetleges szerelésekor.

Trac-Lift SL240 Profiline

70-120 LE teljesítményű erőgépekre szerelhető homlokrakodó.

A TRAC-LIFT homlokrakodók új, SL Profiline generációja, továbbfejlesztett műszaki megoldásaival, a legkorszerűbb rakodógépek közé tartozik. A Profiline szériáknál az áttervezett, az előző szériáknál nagyobb szilárdságú emelőrészt belsejében helyezték el a hidraulikus rendszer egyes elemeit, ezzel megelőzve azok esetleges sérülését. Továbbfejlesztett csatlakozórendszer biztosítja a gyors, erős és biztonságos csatlakoztatást. A munkaeszközök billentését kettős vezetésű munkahengerek végzik, a szinttartó párhuzamvezetés minden típusnál alapfelszerelés. A gép működtetése kihelyezett, Nordhydraulic (svéd) gyártmányú, nagy teherbírású elosztószelepen keresztül, a fülkéből Joy-stick vezérléssel történik. A rakodógép tömbje a traktor hidraulikus rendszerébe sorosan van bekötve, így a többi körtől függetlenül használható. Alap kivételben a rakodók 6 műveletet végeznek - emelés, süllyesztés, billentés : le, fel ; munkaeszköz nyitás-zárás - de kiegészíthetők IV. funkciót ellátó, hidraulikus munkaeszközök működtetését végző, elektromágneses vezérlésű elosztószeleppel is. A segédváz kialakítása könnyű szerelhetőséget biztosít a traktor esetleges szerelésekor.

Alapfelszereltség :

- Nagy szilárdságú acélból készült emelőrészt
- Nagy szilárdságú acélból készült segédváz
- Önálló, kihelyezett elosztószelep, Joy-stick vezérléssel
- Szinttartó párhuzamvezetés
- III. funkciós szelep hidraulikus munkaeszközök működtetéséhez
- Hidroakkus lengéscsillapítás

Opciók :

- IV. funkciós szelep
- Multi-lock hidraulikacsatlakoztatás

Trac-Lift SL340 Profiline

80-140 LE teljesítményű erőgépekre szerelhető homlokrakodó.

A TRAC-LIFT homlokrakodók új, SL Profiline generációja, továbbfejlesztett műszaki megoldásaival, a legkorszerűbb rakodógépek közé tartozik. A Profiline szériáknál az áttervezett, az előző szériáknál nagyobb szilárdságú emelőrészt belsejében helyezték el a hidraulikus rendszer egyes elemeit, ezzel megelőzve azok esetleges sérülését. Továbbfejlesztett csatlakozórendszer biztosítja a gyors, erős és biztonságos csatlakoztatást. A munkaeszközök billentését kettős vezetésű munkahengerek végzik, a szinttartó párhuzamvezetés minden típusnál alapfelszerelés. A gép működtetése kihelyezett, Nordhydraulic (svéd) gyártmányú, nagy teherbírású elosztószelepen keresztül, a fülkéből Joy-stick vezérléssel történik. A rakodógép tömbje a traktor hidraulikus rendszerébe sorosan van bekötve, így a többi körtől függetlenül használható. Alapkitelben a rakodók 6 műveletet végeznek - emelés, süllyesztés, billentés : le, fel ; munkaeszköz nyitás-zárás - de kiegészíthetők IV. funkciót ellátó, hidraulikus munkaeszközök működtetését végző, elektromágneses vezérlésű elosztószeleppel is. A segédváz kialakítása könnyű szerelhetőséget biztosít a traktor esetleges szerelésekor.

Alapfelszereltség :

- Nagy szilárdságú acélból készült emelőrészt
- Nagy szilárdságú acélból készült segédváz
- Önálló, kihelyezett elosztószelep, Joy-stick vezérléssel
- Szinttartó párhuzamvezetés
- III. funkciós szelep hidraulikus munkaeszközök működtetéséhez
- Hidroakkus lengéscsillapítás

Opciók :

- IV. funkciós szelep
- Multi-lock hidraulikacsatlakoztatás