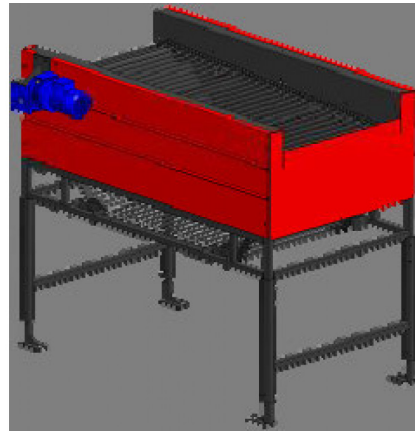
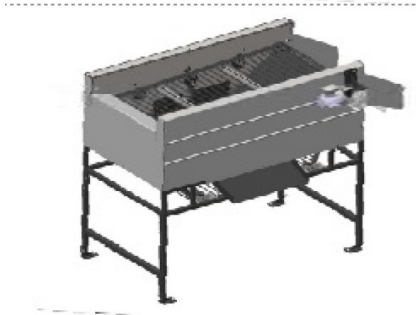


JJBroch MES-LIMP-CINT pálcás tisztító asztal



Gyártó:: JJBROCH

Model	Szélesség (cm)	Hossz (cm)	Magasság (cm) min/max	Tisztító felület (mm)	Kitárolási magasság (mm)	Oldalsó maradványszalag magasság (cm) opcio	kW-igény	Súly (kg)
MES-LIMP-CINT	2,29	2,7	1,8/2,3	205x97	165-215	1.020-1.420	1,28	620

10 mm átmérőjű tisztítópálca-szalag

35 mm-es pálcaosztás

Állítható vibrációjú tisztítószalag

Kirakodórács

Kefés és osztályozó részekkel kombinálható

Háromfázisú, 400 V-os feszültség

Állítható sebességű motor

Központi vezérlőpanel

40 cm-es magasságú, állítható teleszkópos lábak