



Alfa-Gép Kft.

H-5600 Békéscsaba Szarvasi út 84.

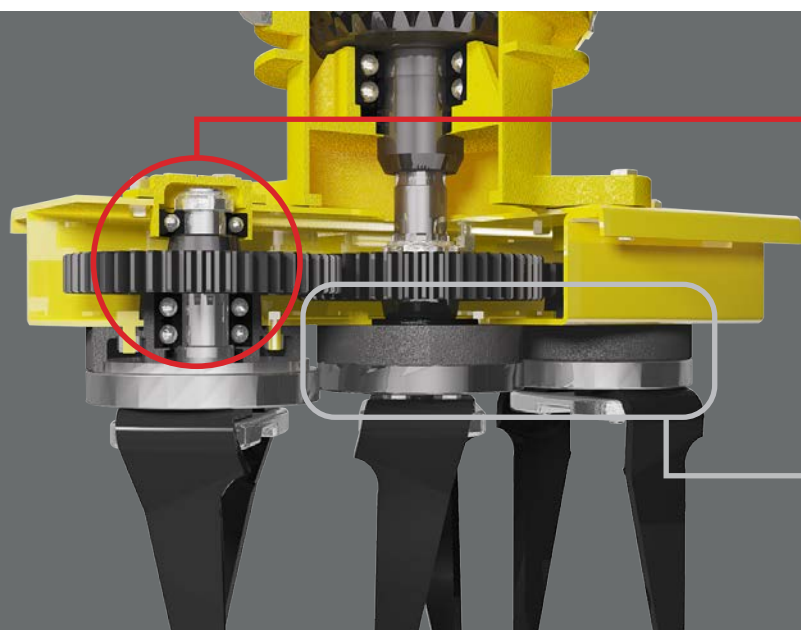
Szabó Dávid +36-30-415-3121

Viczián Ádám +36 30 99 88201

Web: www.alfa-gep.hu E-mail: info@alfa-gep.hu



ZERO - UNO



3 csapagy rotoronként



Kővédelemi rotor



Nagyobb henger



Hátsó
szintező váz



Biogazdaságok részére a samurájkések kiváló megoldást nyújtanak

Speciális kapák 4 különböző pozícióban



MOTION



SYSTEM

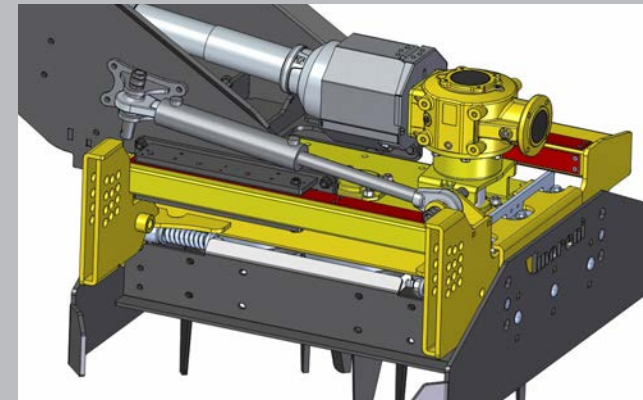
3 hajtómű és 3 kardán



Állítható a távolság a sorközök változása szerint



Hidraulikus szélességállítás (opció)

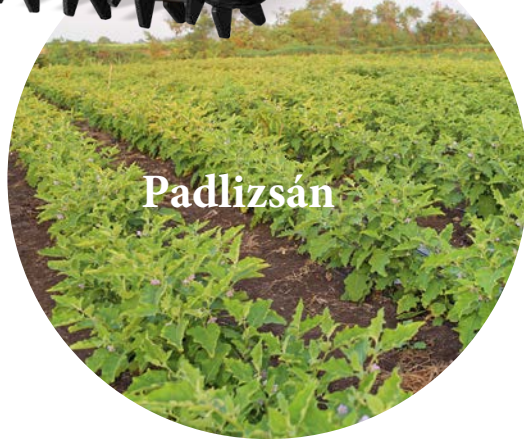


A középső térköz állítható





Paradicsom



Padlizsán



Cukornád



Levendula

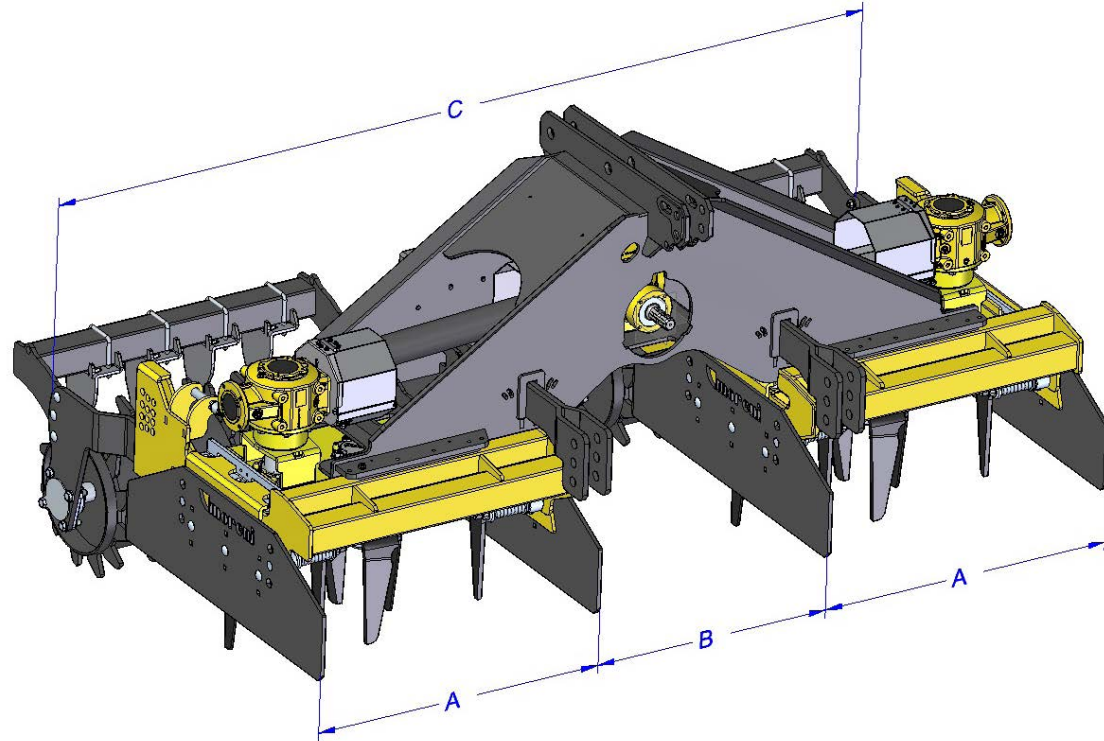


Sárgadinnye






Spárga

És még több....



ZERO

		A	B (MIN/MAX)	C (MIN/MAX)		 Kg
ZERO 2 L	2+2	615	810-1000	2120-2310	70-150	1075
ZERO 3 S	3+3	760	700-1000	2300-2600	70-150	1210
ZERO 3 L	3+3	860	500-1000	2300-2800	70-150	1210
ZERO 4 S	4+4	1030	400-900	2540-3040	70-150	1380
ZERO 4 L	4+4	1105	400-900	2690-3190	70-150	1380
HYDRAULIC	3/4+3/4	-	700-1000	-	-	-



Via Eugenio Montale, 35 - 25018 Montichiari (BS) ITALY - Tel +39 030 9960215 - Fax +39 030 9961299 - www.moreni.it - info@moreni.it

