



T9535

Teleszkópos rakodógépek

Műszaki adatok

■ Motoradatok Standard

Motorgyártó	Perkins
Motortípus	904J-E36TA
Henger	4
Motorteljesítmény	90 kW
Motorteljesítmény	122,4 LE
max. fordulatszámnál	2.200 U/min
Lökettérfogat	3.621 cm ³
Hűtőközeg típusa	Víz
Kipufogógáz-szabvány fokozat	V
Kipufogógáz utókezelése	DOC/DPF/SCR
Átlagos hangteljesítményszint LwA (fülke)	105 dB(A)
Garantált hangteljesítmény-szint LwA (fülke)	106 dB(A)
Megadott hangnyomás-szint LpA (fülke)	76 dB(A)

■ Motoradatok 1. opció

Motorgyártó	Perkins
Motortípus	904J-E36TA
Henger	4
Motorteljesítmény	100 kW
Motorteljesítmény	136 LE
max. fordulatszámnál	2.200 U/min
Lökettérfogat	3.621 cm ³
Hűtőközeg típusa	Víz
Kipufogógáz-szabvány fokozat	V
Kipufogógáz utókezelése	DOC/DPF/SCR
Átlagos hangteljesítményszint LwA (fülke)	105 dB(A)
Garantált hangteljesítmény-szint LwA (fülke)	106 dB(A)
Megadott hangnyomás-szint LpA (fülke)	76 dB(A)

■ Villamos berendezés

Üzemi feszültség	12 V
Akkumulátor	185 Ah
generátor	150 A

■ Súlyok

Hasznos teher (max.)	3.500 kg
Üzemi tömeg	7.720 kg

■ Töltési mennyiségek

Tartály térfogata Üzemanyag	142 hossz
Tartály térfogata Hidraulikaolaj	90 hossz
Tartály térfogata Karbamidoldat	19 hossz

■ Meghajtás

Menetfokozatok	3
Tengely	PAL 1930
Menetsebesség Standard	0-20 km/óra
Menetsebesség 1. opció	0-40 km/óra

■ Hidraulika-berendezés

Menethidraulika munkanyomás (max.)	500 bar
Munkahidraulika szállított mennyiség (max.)	138,6 (187) l/min
Munkahidraulika munkanyomás (max.)	261 bar

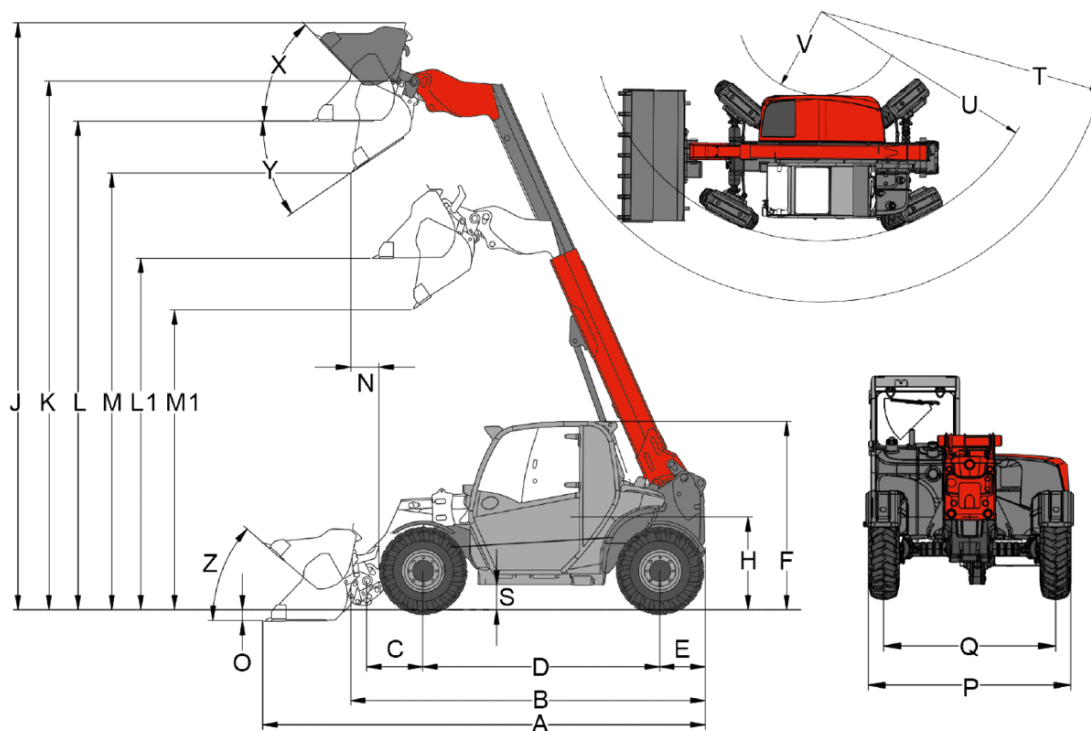
■ Kinematika

Emelő munkahenger	1
Billentő munkahenger	1

■ Kormányzás

Kormányhenger	2
Kormányzóg max.	2x45 fok
Ingaszög, hátsó tengely	± 10 fok

Méretek



	Szériafelszereltség	Mitas 405/70 24 MPT-01
A	Teljes hosszúság	6.275 mm
B	Teljes hosszúság kanál nélkül	5.290 mm
C	Kanál forgáspontja (tengelyközépig)	
D	Keréktávolság	2.950 mm
E	Far túlnyúlás	700 mm
F	Magasság fülkével	2.425 mm
	Magasság magas fülkével	
H	Ülésmagasság	1.370 mm
J	Teljes munkamagasság	10.450 mm
K	Kanál forgáspontja (max. emelési magasság)	9.855 mm
L1	Rakodási magasság behúzott teleszkópcar	4.650 mm
L	Rakodási magasság kiengedett teleszkópcar	9.305 mm
M1	Kiürítési magasság behúzott teleszkópcar	4.135 mm
M	Kiürítési magasság kiengedett teleszkópcar	8.785 mm
N	Hatótávolság (méterben)	
O	Leásás mélysége	185 mm
P	Teljes szélesség	2.450 mm
Q	Nyomtáv	1.930 mm
S	Szabad hasmagasság	370 mm
T	Maximum sugár	5.155 mm
U	A külső perem sugara	3.700 mm
V	Belső sugár	1.640 mm
X	Visszagördülési szög a legnagyobb emelőmagasságnál	111 °
Y	Kiürítési szög	44 °
Z	Visszagördülési szög a talajon	46 °

Széria kivitel

Motor

- Perkins 904J-E36T, 90 kW / 122 LE, stage V

Kormányzás

- Hidraulikus összerék kormányzás végállás szinkronizálással
- Kormányzási szög max. 2 x 45°
- Lengésszög hátsó tengely $\pm 10^\circ$
- Kormány munkahenger: 2

Vezetőállás

- Kabin fűtéssel és szellőzéssel ROPS / FOPS tesztelt VSG biztonsági szélvédővel a jobb oldalon
- Első, tető- és hátsó ablaktörők
- Beállítható kormányoszlop
- Rugós kartámasz az ülésre szerelt joystickkal
- 7" színes kijelző a géppel kapcsolatos összes fontos információhoz
- Palacktartó
- Tárolórekesz

Vezetőülés

- Komfortülés biztonsági övvel

Megvilágítás

- Világítás az StVZO /KRESZ/ szabályai szerint
- LED-es munkalámpa, 1 elöl, 1 hátul a kabin tetején

Meghajtás & tengelyek

- Meghajtás: Power Drive 255, hidrosztatikus váltóházon és PTO tengelyen keresztül, elektronikusan vezérelt
- Sebesség: 20 km/h
- Menetfokozatok: 2 (7 km/h / 20 km/h (opcionálisan 40)
- Üzemi fék: lamellás fék az első tengelyen, amely a kardántengelyen keresztül hat a hátsó tengelyre
- Rögzítőfék: elektrohidraulikus rugós lamellás fékkel az első tengelyen, kardántengelyen keresztül hatva a hátsó tengelyre
- Kormányzási módok: 3 kormányzási mód, elektromosan állítható

Abroncsozás

- Mitas 405/70 R24 MPT-01

Rakodó berendezés

- Teleszkópos kar emelési magassága 9 855 mm
- Gyorscsatlakozó berendezés (Manitou rendszer) mechanikus
- Emelőhenger: 1
- Billentő munkahenger: 1

Hidraulika

- Elektromos elővezérlésű joystick irányváltóval és teleszkópos funkcióval
- 3. Vezérlőkör; Lapos felületű, 2-es méretű csatlakozók
- vls (Vertical Lift System)

Egyéb

- Hátramenet jelző (akusztikus)

EquipCare (Telematika)

- EquipCare 36 hónap (App & Managerrel együtt)

Opciók

Vezetőállás & Fülke

- Szélvédőtörlő jobb oldala
- Tárcsafűtés jobbra és hátul
- Elülső szélvédő védőrács, eltávolítható
- Elektromos tűkörbeállítás a jobb oldalon
- Textil ülés; légrugózás
- Textil ülés; légrugózás; ülésfűtés
- Klímaberendezés
- Automatikus légkondicionáló
- Rádió előkészítés DAB+ (antenna, hangszóró)
- DAB+ Radio, Bluetooth / USB / AUX-IN
- 2 aljzat: 12 V / USB
- 3 aljzat: 12V / USB / 3-tűs
- 3 aljzat: 12V / 12 V / 3-tűs
- Mobiltelefon tartó

Megvilágítás

- 2 LED basic munkafényező elől
- 2 LED basic munkafényező hátul
- 2 LED basic munkafényező a teleszkópkaron
- 2 LED premium munkafényező kiegészítő elől
- 2 LED premium munkafényező kiegészítő hátul
- 2 LED premium munkafényező kiegészítő a teleszkópkaron
- LED Megkülönböztető jelzés (sárga), A nemzeti előírásokat be kell tartani!

Engedély & Közúti közlekedés

- Perkins dízelmotor 100 kW / 136 PS Forgatónyomaték 550 Nm
- Ventilátor-visszaforgatás
- Motor előmelegítés (hűtővíz) 230 V
- Motor előmelegítés (hűtővíz) + hidraulikaolaj előmelegítés 230 V
- Szervizpont hűtő

Meghajtás & tengelyek

Tengelyek

- Differenciálzár 100% az első tengelyen

Meghajtási mód

- Auto üzemmód / Eco üzemmód

Menetsebesség

- Proporcionális sebességkorlátozó (lassú sebességű eszköz) kézigázzal
- 40 km/h Power Drive 255, (sebességnövekedés)

Abronszítás

- Firestone 460/70 R24 Duraforce, MPT profil, szélesség 2450 mm, magasság 2440 mm
- Michelin 460/70 R24 XMCL, AS profil, szélesség 2450 mm, magasság 2440 mm
- Michelin 460/70 R24 Bibload, Bibload profil, szélesség 2450 mm, magasság 2440 mm
- 460/70R24 Trelleborg TH500, MPT profil, szélesség 2450 mm, magasság 2440 mm

Rakodó berendezés

Gyorscserező lemez

- Manitou hidraulikus
- Kramer mechanikus
- Kramer hidraulikus
- JCB (Q-Fit) hidraulikus
- Matbro hidraulikus
- Gyorscserező lemez nélkül

- Szennyeződéstörlő teleszkópkar
- Rakodási lengéscsillapítás & Billentő hengerzár
- Rakodási lengéscsillapítás, úszóállás & Billentő hengerzár

Hidraulika

- Shell PANOLIN S4 HLP Synth 46 (Biohidraulikus olaj)

Hidraulika - elől

- Nagy szivattyú (230 l/perc)
- Átkapcsoló szelep elől a 3. vezérlőkörön (3. Vezérlőkör 4 csatlakozóval)
- Nyomásmentesítés 3. vezérlőkör elől a teleszkópkaron

Hidraulika - hátul

- Egy hidraulikus csatlakozás hátu, l kettős működésű (két csatlakozó) + hátsó billenőcsatlakozás egyszerű működésű (egy csatlakozó)

Elektromosság

elől

- Elülső 13 tűs aljzat, (2x elektromos funkciók E1/ E2 és világítás), Működés: A botkormányon lévő 2 gombbal; 1. Funkció reteszelés, 2. Funkció letapogatás
- Elülső 13 tűs aljzat, 2x elektromos funkciók E1/ E2 és világítás), Működés: A botkormányon lévő 2 gombbal; 1. Funkció letapogatás, 2. Funkció reteszelés
- Elülső 13 tűs aljzat, (2x elektromos funkciók E1/ E2 és világítás), Működés: A botkormányon lévő 2 gombbal; 1. Funkció reteszelés, 2. Funkció reteszelés
- Elülső 13 tűs aljzat, (2x elektromos funkciók E1/ E2 és világítás), Működés: A botkormányon lévő 2 gombbal; 1. Funkció letapogatás, 2. Funkció letapogatás

hátul

- Dugós csatlakozó hátul, 7-sarkú a hátsó felépítményi szerszámok világításához

Biztonsági opciók

- KAT indításgátló , kezelés: kódolt indítókulcson keresztül
- Panorámatükör belül
- Tolatókamera
- Front kamera kiegészítő kijelzővel

Egyéb

- Szerszámos doboz
- Központi kenő berendezés, teljesen automatikus
- Szerviszszelep motorolajcsere
- Kardánalagút szőnyeg

Utánfutó- és mentő készülék

- Tükör a vontatókuplunghoz
- Tolatósi tengelykapcsoló (utánfutó üzemhez nem engedélyezett!)
- Automatikus vonószerkezet
- Auto Hitch
- Tartóbak a vontatókuplunghoz
- Vontatókuplung automatikus, állítható magasságú a tartóbakhoz
- Vontatókuplung K80-as gömbfej, állítható magasságú a tartóbakhoz
- Vontatókuplung K50-es gömbfej, állítható magasságú a tartóbakhoz
- Vontatókuplung K50 hosszú gömbfej, állítható magasságú a tartóbakhoz
- Vontatókuplung Piton-Fix, állítható magasságú a tartóbakhoz
- Vontatókuplung 32mm mechanikus
- Vontatókuplung 32mm mechanikus, állítható magasságú a tartóbakhoz
- Hidraulikus utánfutófék
- Kétkörös sűrítettlevegő fék

Engedélyezés vontatóként

- EG Traktor jóváhagyás (CoC) (nemzetközi)
- EG traktor jóváhagyása (CoC) + adatmegerősítés Németország